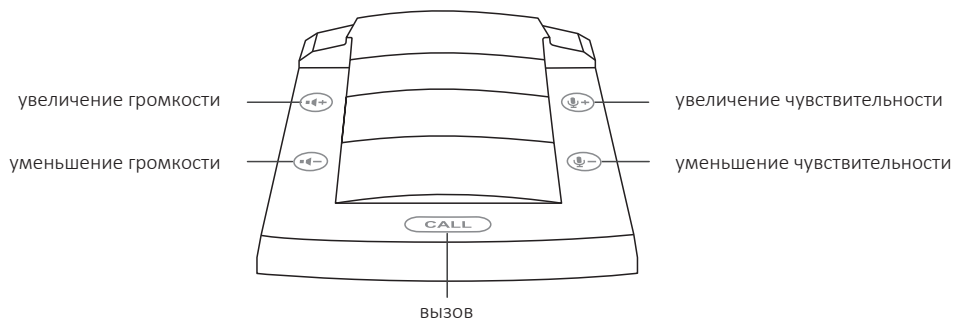


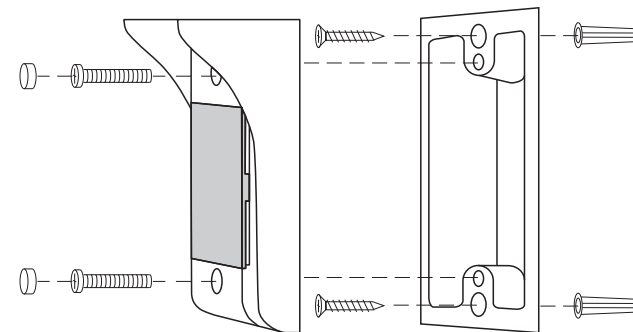
Модель	S-423	S-430	D-120
Полоса пропускания	100...8200 Гц	100...8200 Гц	100...8200 Гц
Линия связи	4 проводная	4 проводная	4 проводная
Дальность линии связи до панели клиента	до 300 метров	до 300 метров	до 300 метров
Кнопка вызова	есть	есть	есть
Тип кнопки	мембранная	мембранная	мембранная
Мощность панели клиента	1 Вт	1 Вт	-
Мощность пульта	1 Вт	1 Вт	1 Вт
Шумоподавление	автоматическое	автоматическое	автоматическое
Регулировка громкости и чувствительности	16 уровней	16 уровней	16 уровней
Режим «Симплекс»	есть	есть	есть
Угловое крепление панели клиента	есть	есть	-
Питание (блок питания в комплекте)	12 вольт	12 вольт	12 вольт
Потребление	до 140 мА	до 140 мА	до 140 мА
Диапазон рабочих температур панели	-40...+50° С	-40...+50° С	-
Габариты пульта	120x140x40 мм	120x140x40 мм	120x140x40 мм
Габариты панели клиента	45x110x20 мм	45x110x20 мм	-
Вес	910 г	910 г	700 г

### Описание работы переговорного устройства STELBERRY D-120



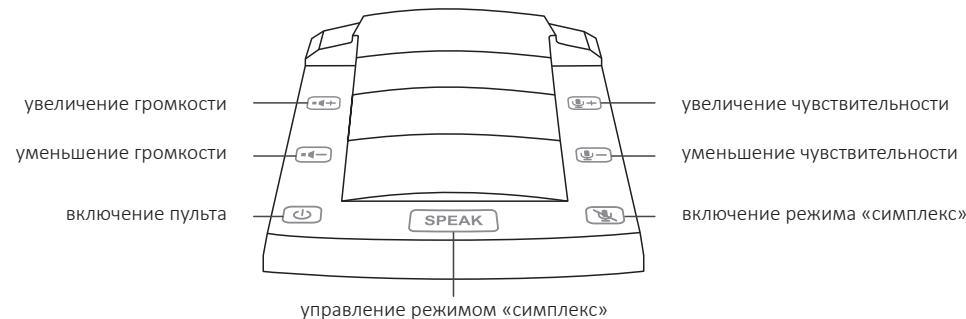
Переговорное устройство D-120 предназначено для работы в составе многоканальных переговорных устройств S-740 или S-760, заменяя функционально абонентские панели S-130. Включение пульта D-120 происходит после подачи на него питания от блока питания идущего в комплекте. Регулировки громкости и чувствительности позволяют быстро настроить громкость пульта и чувствительность микрофонной стойки до комфортного уровня. Эти настройки автоматически сохраняются в энергонезависимую память пульта. Каждое прикосновение к клавишам сопровождается коротким звуковым сигналом. При максимальном и минимальном значениях уровня громкости и чувствительности тональность сигнала меняется. При нажатии клавиши «CALL» происходит передача сигнала вызова пульту оператора многоканального переговорного устройства S-740 или S-760. Режим «симплекс» переговорного устройства D-120 подчинённый, и может включаться и управляться оператором многоканального переговорного устройства S-740 или S-760 при необходимости.

### Угловая установка панели клиента STELBERRY



При помощи кабеля, идущего в комплекте, необходимо соединить пульт переговорного устройства с панелью, соблюдая цветовую раскладку проводов. Для удобного крепления внешней панели, в комплект поставки входит универсальное угловое крепление. Алюминиевые заглушки надёжно закрывают крепежные элементы панели и препятствуют ее несанкционированному демонтажу. Автоматическая система шумоподавления переговорного устройства STELBERRY постоянно отслеживает уровень внешнего шума со стороны клиента и отключает звук при отсутствии разговора, что положительно сказывается на снижении утомляемости кассира или оператора.

### Описание работы переговорного устройства STELBERRY S-423



Для включения системы необходимо нажать кнопку «включение пульта». Регулировки громкости и чувствительности позволяют быстро настроить громкость пульта и чувствительность микрофонной стойки до комфортного уровня. Эти настройки автоматически сохраняются в энергонезависимую память пульта. Каждое прикосновение к клавишам сопровождается коротким звуковым сигналом. При максимальном и минимальном значениях уровня громкости и чувствительности тональность сигнала меняется. Для перевода переговорного устройства клиент-кассир из режима «дуплекса» в режим «симплекс» необходимо отключить микрофон пульта кнопкой включения режима «симплекс». Повторное нажатие кнопки включения режима «симплекс» вернёт переговорное устройство в режим «дуплекса». Клавиша «SPEAK» предназначена для ручного управления переговорным устройством клиент-кассир в режиме «симплекс». Клавиша «SPEAK» становится активной при переводе дуплексного переговорного устройства в режим «симплекс». В режиме «симплекс» кассир постоянно слышит клиента. Если кассиру необходимо сказать что-нибудь клиенту, необходимо нажать и удерживать клавишу «SPEAK». Аудио сигнал с микрофона пульта присутствует на выходе для подключения усилителя индукционной петли независимо от того находится ли переговорное устройство в режиме «дуплекса» или в режиме «симплекса».

## Гарантийные обязательства

Переговорные устройства STELBERRY имеют стандартную гарантию 3 года с момента продажи или даты выпуска. Для надежной и долговечной работы устройства соблюдайте следующие условия:

1. Используйте в качестве источника блок питания, прилагаемый в комплекте
2. Используйте изделие в пределах указанного температурного диапазона.
3. Не разбирайте и не ремонтируйте самостоятельно изделие
4. Не проливайте на пульт жидкости, например чай или кофе. Как показывает практика это основная причина выхода из строя изделия.

Номер изделия \_\_\_\_\_

Дата продажи \_\_\_\_\_

Подпись продавца \_\_\_\_\_

# STELBERRY®

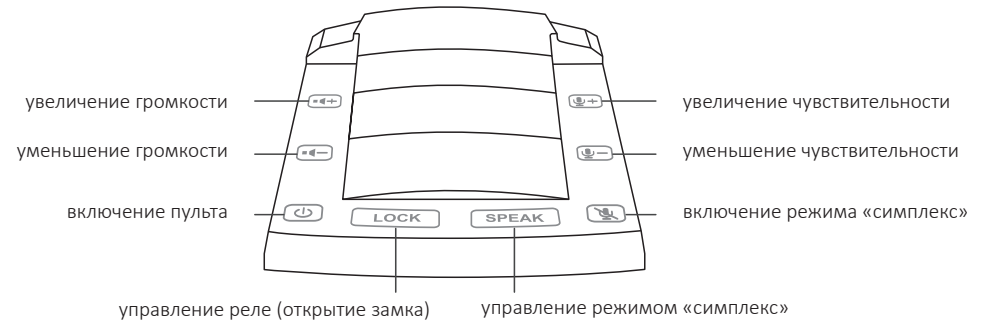
Если необходимо услышать...

Переговорные устройства

S-423 | S-430 | D-120

stelberry-shop.ru

## Описание работы переговорного устройства STELBERRY S-430



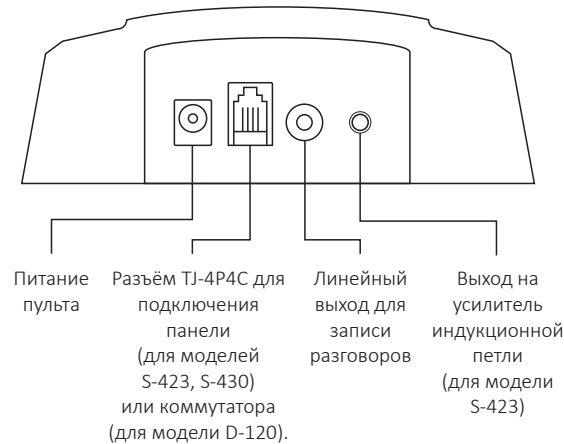
Для включения системы необходимо нажать кнопку «включение пульта».

Регулировки громкости и чувствительности позволяют быстро настроить громкость пульта и чувствительность микрофонной стойки до комфортного уровня. Эти настройки автоматически сохраняются в энергонезависимую память пульта оператора. Каждое прикосновение к клавишам сопровождается коротким звуковым сигналом. При максимальном и минимальном значениях уровня громкости и чувствительности тональность сигнала меняется. При нажатии и удержании клавиши «LOCK» происходит замыкание контактов реле панели S-130. Длительность времени замыкания контактов реле панели S-130 равна длительности удержания клавиши «LOCK».

Для перевода переговорного устройства из режима «дуплекс» в режим «симплекс» необходимо отключить микрофон пульта кнопкой включения режима «симплекс».

Клавиша «SPEAK» предназначена для ручного управления переговорным устройством в режиме «симплекс». Клавиша «SPEAK» становится активной при переводе дуплексного переговорного устройства в режим «симплекс». В режиме «симплекс» кассир постоянно слышит клиента. Если кассира необходимо сказать что-нибудь клиенту, необходимо нажать и удерживать клавишу «SPEAK».

## Назначение разъёмов пультов переговорных устройств S-423, S-430, D-120



Для моделей S-423, S-430.

- Закрепите панель клиента/посетителя на месте её установки.
- При помощи кабеля, идущего в комплекте, соедините пульт переговорного устройства с панелью клиента/посетителя, соблюдая цветовую раскладку проводов.

Для модели D-120.

- Подключите пульт к коммутатору многоканального переговорного устройства S-740 или S-760 при помощи кабеля, идущего в комплекте, соблюдая цветовую раскладку проводов.

Для моделей S-423, S-430, D-120.

- Подключите к пульту блок питания, идущий в комплекте.
- При необходимости, подключите линейный выход для записи к аудиовходу аудио/видеорегистратора или IP-камеры.

Назначение проводов разъёма Tj-4P4C для подключения пульта к панели клиента/посетителя или коммутатору:  
белый - питание панели клиента/посетителя (в D-120 не используется),  
зелёный - общий,  
жёлтый - аудиосигнал,  
коричневый - управление режимами работы.